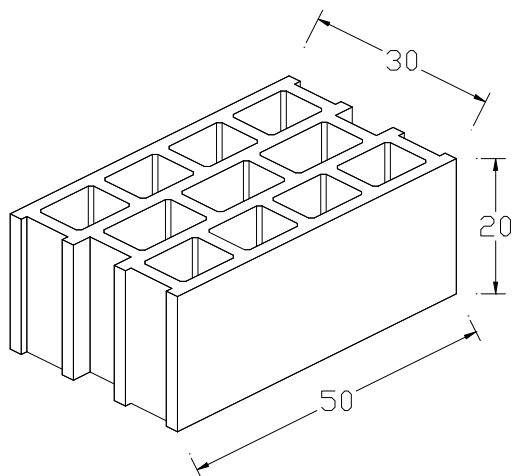
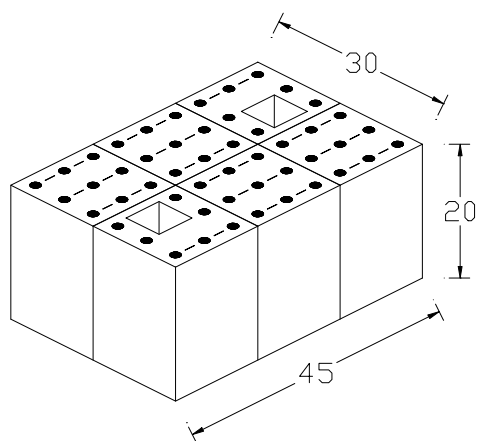


Termoblocco



Dimensioni	Prezzo Unitario				
	Lapillo €	Peso Kg.	Argilla Espansa €/cad	Peso Kg.	N° Pezzi per pedana
30x20x50		25		20	36

Blocco Antisismico



Voce di Capitolato:
Muratura portante antisismica
con blocchetti vibrocompressi
semipieni di calcestruzzo
alleggerito con argilla espansa
delle dimensioni cm 30 x 45
altezza cm 20

Dimensioni	Prezzo Unitario				
	Lapillo €	Peso Kg.	Argilla Espansa €	Peso Kg.	N° Pezzi per pedana
30 x 20 x 45		33		34	36

Nota
Il blocco in argilla espansa e
cemento, permette di risolvere in
un'unica soluzione l'isolamento
termo-acustico ed il rispetto
della normativa sismica (D.M.
24.01.1986)