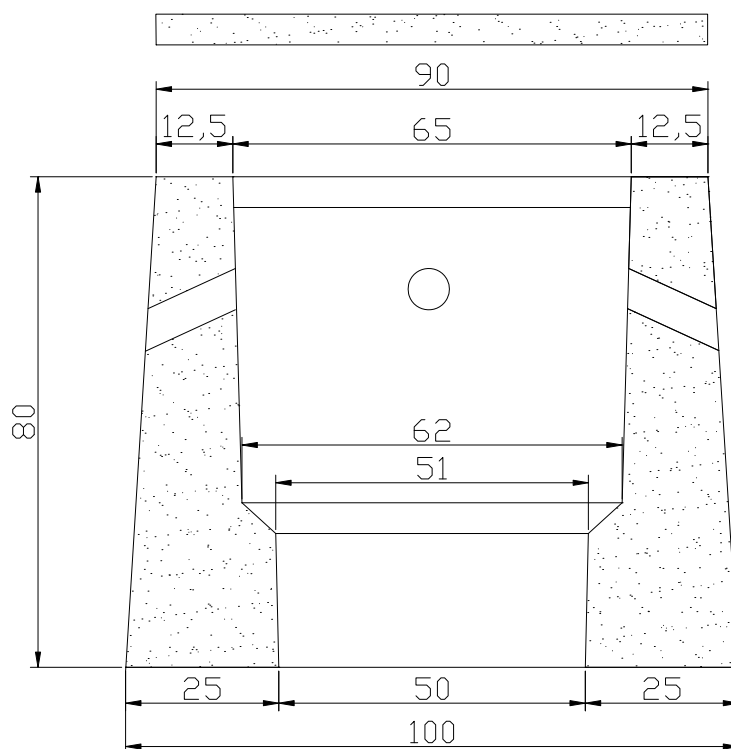


**Pozzetto per impianti di irrigazione (tipo Casmez)****Voce di Capitolato**

Pozzetto prefabbricato in calcestruzzo vibrato a sezione circolare tronco-conica avente le seguenti dimensioni: diametro interno 50/65 cm, spessore medio delle pareti cm 15 ed altezza cm 80, per protezione di idranti e valvole fuoriuscenti dal piano campagna, da porsi in opera parzialmente interrato. A richiesta sarà corredato di coperchio in cls vibrato per la copertura del pozzetto.

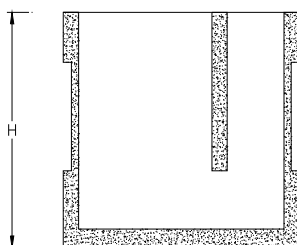
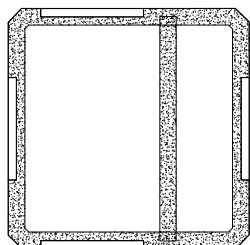


<b>DIMENSIONI</b> Cm	<b>Peso</b> Kg	<b>PREZZO .</b> €/cad
Pozzetto tronco-conico Ø 650 mm H=80 cm	730	
Coperchio per tronco-conico Ø 90 mm, s= 4 cm	50	

## Pozzetto di Raccordo con fondo tipo leggero

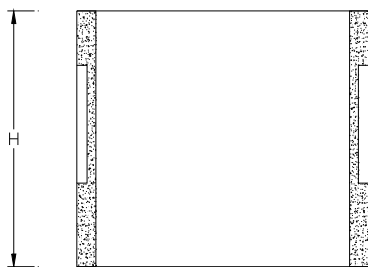
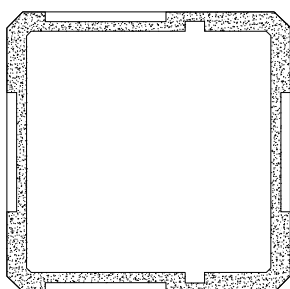
**Voce di capitolato:** Fornitura e posa in opera di Pozzetto realizzato con elementi prefabbricati in cemento vibrato leggermente armato, munito di impronte laterali per l'immissione dei tubi, completo di coperchio ispezionabile o griglia pedonale da quotarsi a parte.....compreso altresì lo scavo ed ogni altro onere e magistero.

Pozzetto di dimensioni interne cm.....x cm..., di altezza cm.... ( per pozzetti di dimensione da cm 20x20 a cm 100x100)



DIMENSIONI		ALTEZZA Interna H (CM)	Prezzo € / CAD	PESO Kg	Pezzi bancali	Peso bancale
Interne B	Spessore cm					
20 x 20	2,5	25		15		
30 x 30	3,2	30		40	36	
40 x 40	4,0	40		85	16	1360
50 x 50	4,1	50		120		
60 x 60	5	60		220		
70 x 70	6	68		400		
80 x 80	6,5	74		461		
100x100	8	100		1000		
<i>Tavolette per sifone</i>						
Per pozzetto da 30x30						
Per pozzetto da 40x40						
Per pozzetto da 50x50						
Per pozzetto da 60x60						

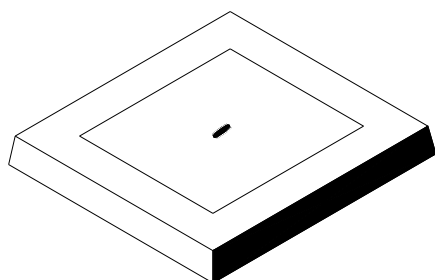
## Anello di Prolunga tipo leggero



DIMENSIONI		ALTEZZA H (CM)	Prezzo € / CAD	PESO Kg
Interne B	Spessore cm			
20 x 20	2,5	25		
30 x 30	3,2	30		35
40 x 40	4,0	40		72
50 x 50	4,1	50		106
60 x 60	5	65		200
70 x 70	6	73		350
80 x 80	6,5	80		375
80 x 80	6,5	50		
80 x 80	6,5	25		
100x100	8	108		672
100x100	8	50		380
100x100*	8	25		300

\*Pozzetti solo su ordinazione

## Coperchi per pozzetto con Chiusino

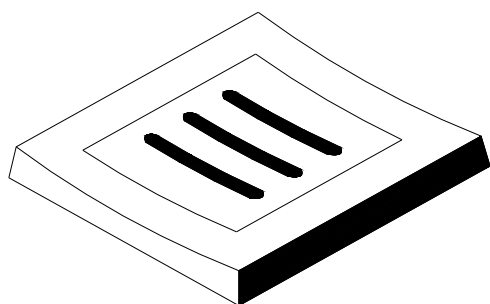


Dimensioni Esterne cm	Per Pozzetti (cm)	Spes. cm	Prezzo Unitario €/ cad.	Peso Kg.
-----------------------	-------------------	----------	-------------------------	----------

36 x 36	30 x 30	6		18
47 x 47	40 x 40	6		28
58 x 58	50 x 50	6		48
68 x 68	60 x 60	6		67
68 x 68	60 x 60	8		88
78 x 78	70 x 70	8		

VOCE DI CAPITOLATO : Fornitura e posa in opera di chiusini pedonali armati in calcestruzzo vibrato, con telaio a lastra cieca mobile per ispezione da collocare sui pozzetti ed anelli aggiuntivi prefabbricati delle dimensioni esterne cm...x cm... spessore cm.....

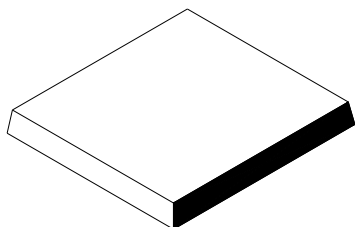
### Chiusino grigliato



Dimensioni esterne cm	Per Pozzetti Cm	Spes. (cm)	Prezzo Unitario €/ cad.	Peso Kg.
36 x 36	30 x 30	7		15
47 x 47	40 x 40	8		30

VOCE DI CAPITOLATO : Fornitura e posa in opera di chiusini pedonali armati in calcestruzzo vibrato, con telaio e lastra asolata per il deflusso delle acque, mobile per ispezione da collocare sui pozzetti e d anelli aggiuntivi prefabbricati delle dimensioni esterne cm...x cm... spessore cm.....

### Coperchi Pozzetto cieco



Dimensioni esterne cm	Per pozzetti (cm)	Spes. (cm)	Prezzo Unitario €/ cad.	Peso Kg.
25 x 25	20 x 20	4		7
36 x 36	30 x 30	5		17
48 x 48	40 x 40	5		28
58 x 58	50 x 50	5		40
68 x 68	60 x 60	6		67

VOCE DI CAPITOLATO : Fornitura e posa in opera di coperchi pedonali armati in calcestruzzo vibrato, ciechi in un unico pezzo da collocare sui pozzetti e d anelli aggiuntivi prefabbricati delle dimensioni esterne cm...x cm... spessore cm.....

## Pozzetti tipo medio e pesante

### Voce di Capitolato (per pozzetti da cm 80x80 a cm 200x200) \_ CE Norma UNI EN 1917

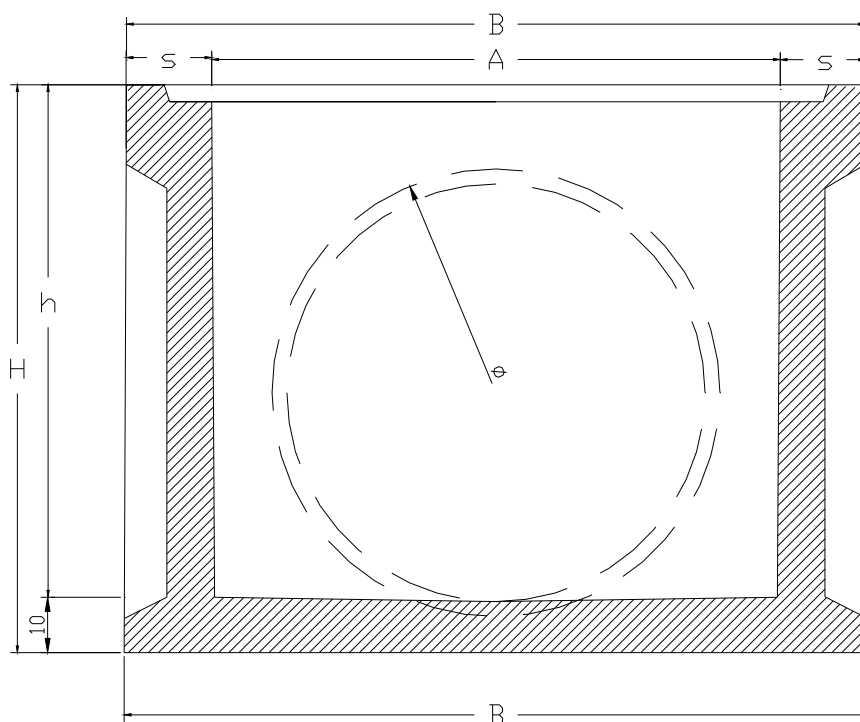
Pozzetto quadrato in cemento armato vibrato completo di fondo, aventi spessori delle pareti utili alla collocazione sottostradale dalle dimensioni utili interne cm.....

Spessore medio pareti cm 15 – spessore platea cm 10 – con pareti nelle quali sono ricavati fori di opportuno diametro per il passaggio di tubi, cavi condotte, ecc. a seconda della necessità d'uso.

Realizzato con calcestruzzo di classe Rck>250 kg/cmq, acciaio delle armature FeB 44 K controllato

Completo di :

- elemento di prolunga aggiuntivo realizzato in cemento armato vibrato da giuntare con malta cementizia di altezza utile H = 100/50/25
- soletta di copertura carrabile in calcestruzzo armato vibrato predisposto per l'alloggiamento di chiusini in ghisa delle dimensioni esterne cm .... X cm .... E di spessore cm ....



DIMENSIONI			ALTEZZA (CM)	Prezzo	PESO	PORTATA AUTOTRENO
Interne B	Spessore cm	Impronte laterali Ø cm	h interna	€ / CAD	Kg	PEZZI
70 x 70	15	65	90		1200	25
80 x 80	12	65	90		1010	30
100 x 100	15	68	94		1670	18
120 x 120	15	78	100		2220	14
150 x 150	15	80	90		2510	12
200 x 200	15	0	90		3700	8

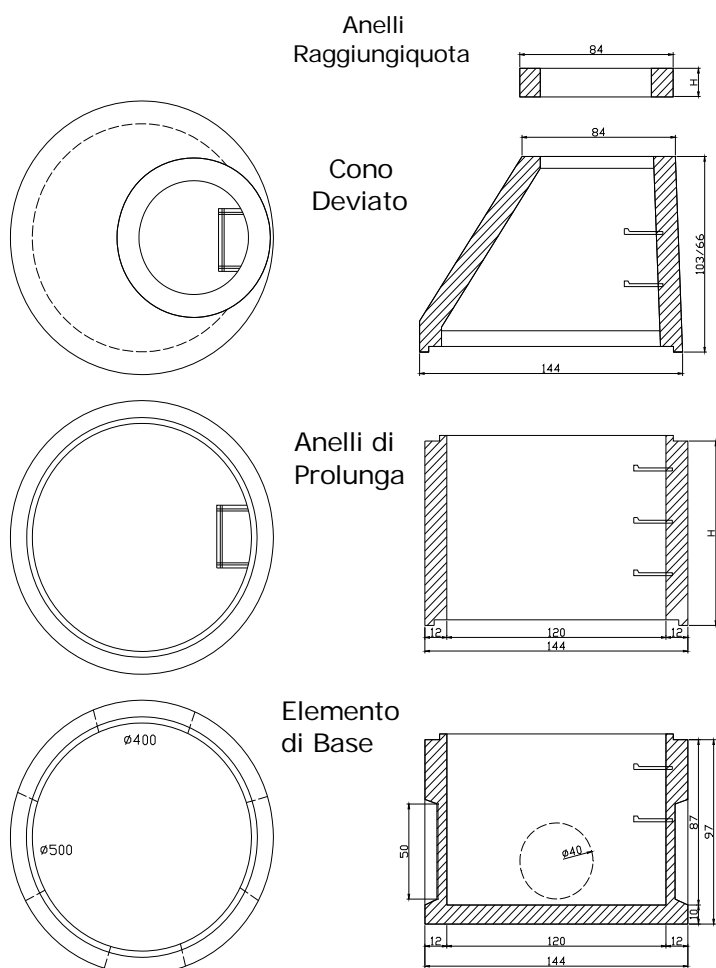
Codice articolo	Dimensioni nominali (cm)	Spessore parete (cm)	Norma
PZR 7070	70x70x90	15	UNI EN 1917
PZR 8080	80x80x90	12	UNI EN 1917
PZR 100100	100x100x90	15	UNI EN 1917
PZR 120120	120x120x100	15	UNI EN 1917
PZR 150150	150x150x90	15	UNI EN 1917
PZR 150150	200x200x90	15	UNI EN 1917

## Pozzetto di ispezione circolare cm Ø 120

### Voce di Capitolato

Pozzetto circolare di raccordo e ispezione alle fognature, del diametro di 120 cm e spessore pareti cm 12 cm, carrabile, costituito da elementi prefabbricati componibili in calcestruzzo vibrocompresso, con giunti a battente, elemento terminale tronco-conico ed anelli raggiungi-quota.

ELEMENTO DI BASE			ALTEZZA (CM)	Prezzo	PESO
Interne	Spessore cm	Impronte laterali Ø cm	h interna	€ / CAD	Kg
<b>Ø 120</b>	<b>12</b>	<b>40/50</b>	<b>90</b>		<b>1350</b>

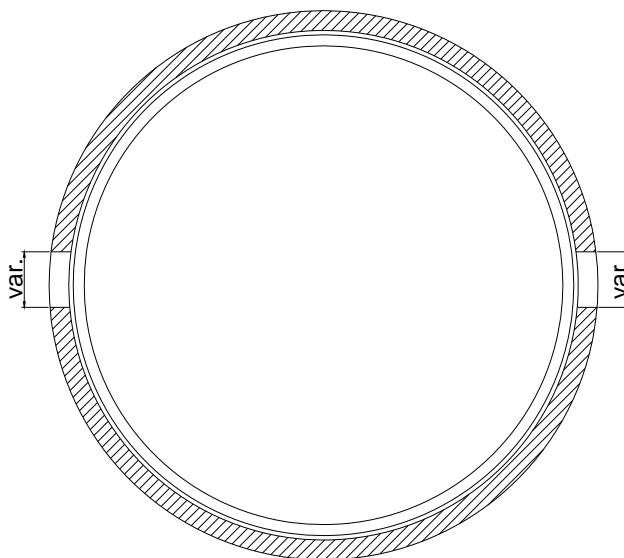


ANELLI DI PROLUNGA	Dimensioni Interne	Spessore cm	ALTEZZA H (CM)	Prezzo € / CAD	PESO Kg
Anello di prolunga	<b>Ø 120</b>	<b>12</b>	<b>100</b>		<b>1200</b>
Anello di prolunga	<b>Ø 120</b>	<b>12</b>	<b>66</b>		<b>770</b>
Anello di prolunga	<b>Ø 120</b>	<b>12</b>	<b>50</b>		<b>650</b>
Anello di prolunga	<b>Ø 120</b>	<b>12</b>	<b>33</b>		<b>385</b>
Anello di prolunga	<b>Ø 120</b>	<b>12</b>	<b>25</b>		<b>325</b>
Anello raggiung.	<b>Ø 120</b>	<b>12</b>	<b>15*</b>		<b>87</b>
Anello raggiung.	<b>Ø 120</b>	<b>12</b>	<b>10*</b>		<b>58</b>
Cono deviato	<b>Ø120/60</b>	<b>12</b>	<b>100</b>		<b>1100</b>
Cono deviato	<b>Ø120/60</b>	<b>12</b>	<b>66</b>		<b>950</b>
Soletta	<b>Ø 144</b>	<b>20</b>	<b>20</b>		<b>600</b>

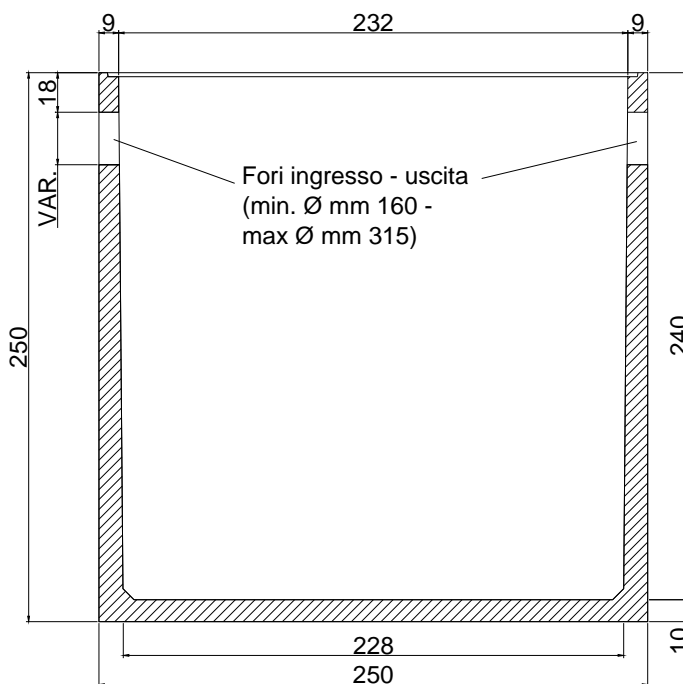
**Vasca Monolitica prefabbricata**

Vasca circolare monolitica prefabbricata in c.a.v. avente diametro esterno pari a cm 250 ed altezza esterna pari a cm 250 (peso vasca 5800 kg)

**PIANTA**



**SEZIONE**



<b>DESCRIZIONE</b>	<b>Diametro esterno D cm</b>	<b>Altezza esterna H cm</b>	<b>PESO Kg</b>	<b>PREZZO €/ cad</b>
Vasca monoblocco	250	250	5800	
Coperchio in cemento pedonale	250	10	1250	
Coperchio in cemento carrabile	250	20	2350	
Chiusini in ghisa Ø 85 foro Ø 60 classe D 400				