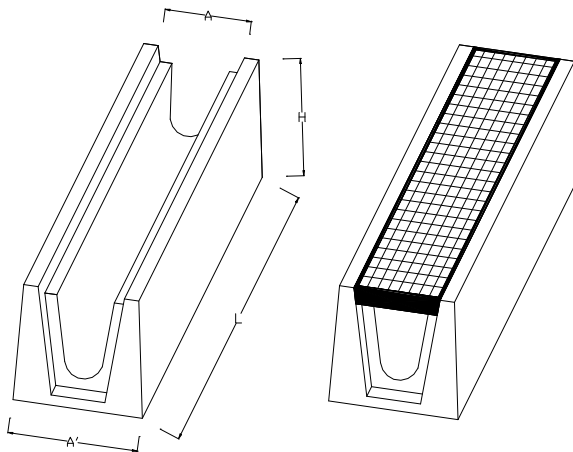
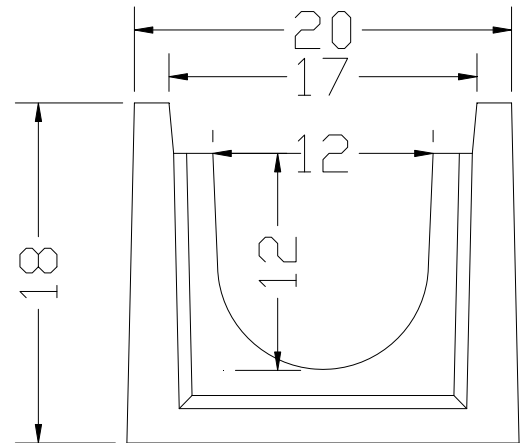
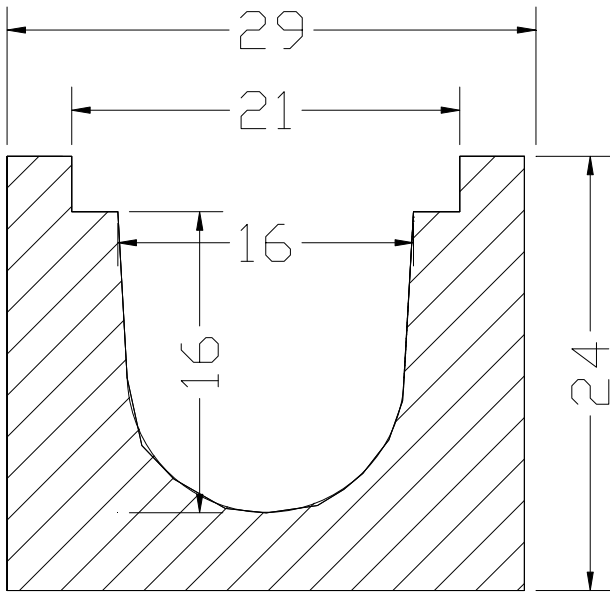


Canaletta in cemento con griglia

Voce di Capitolato: Fornitura e Posa in opera di canali grigliati di drenaggio in calcestruzzo, di sezione adeguata allo smaltimento delle acque meteoriche superficiali, posati su letti di posa e successivamente rinfianciati in calcestruzzo magro da quotarsi a parte. La sovrastante griglia, in acciaio zincato a caldo, è del tipo pedonale/carrabile:

canale delle dimensioni interne in sommità di cm 10 **Mod. 1** Luce netta cm 10 x 15 sez. Utile cmq. 130
 Portata l/sec 5,7 (con pendenza 0,5%) Superficie scolante mq 250

canale delle dimensioni interne in sommità di cm 15 **Mod. 2** Luce netta cm 16 x 16 sez. Utile cmq. 233
 Portata l/sec 13,4 (con pendenza 0,5%) Superficie scolante mq 550



DIMENSIONI A H L			PREZZO UNITARIO			Griglia in acciaio zincato €/cad	Griglia in ghisa classe C 250 €/cad	Peso kg
			senza Griglia €/ml	con Griglia in acciaio zincato €/ml	con Griglia in ghisa C 250 €/ml			
15	22	100						73
20	24	100						95