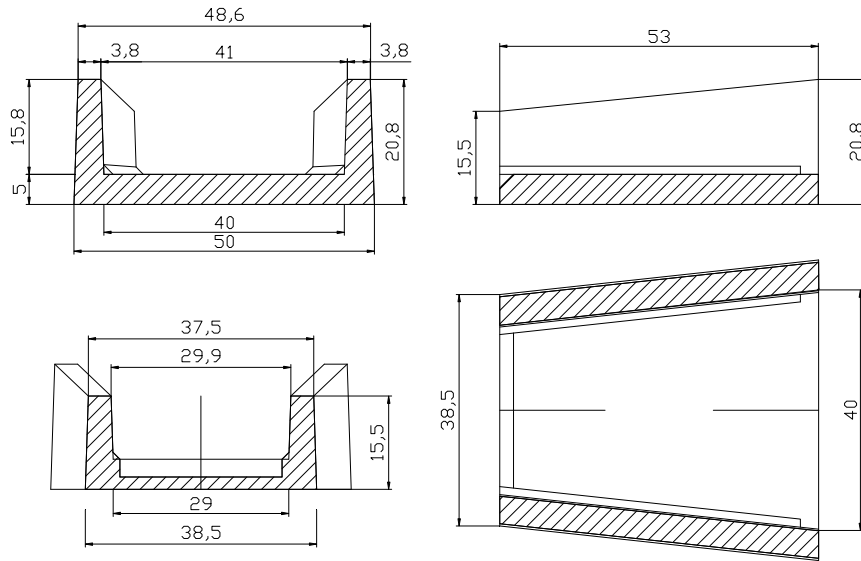


## Canaletta di Scolo (Embrice)

**Voce di capitolato:**

Fornitura e posa in opera di canaletta costituita da embrici di cm 40/50 x 53 x 16/20 in elementi prefabbricati in conglomerato cementizio vibrocompresso, ubicata secondo la massima pendenza delle scarpate o delle pendici del terreno.

Compresi: lo scavo, la regolarizzazione e il costipamento del terreno di appoggio, il bloccaggio, ogni altra prestazione ed onere solo escluso l'invito da computarsi a parte.

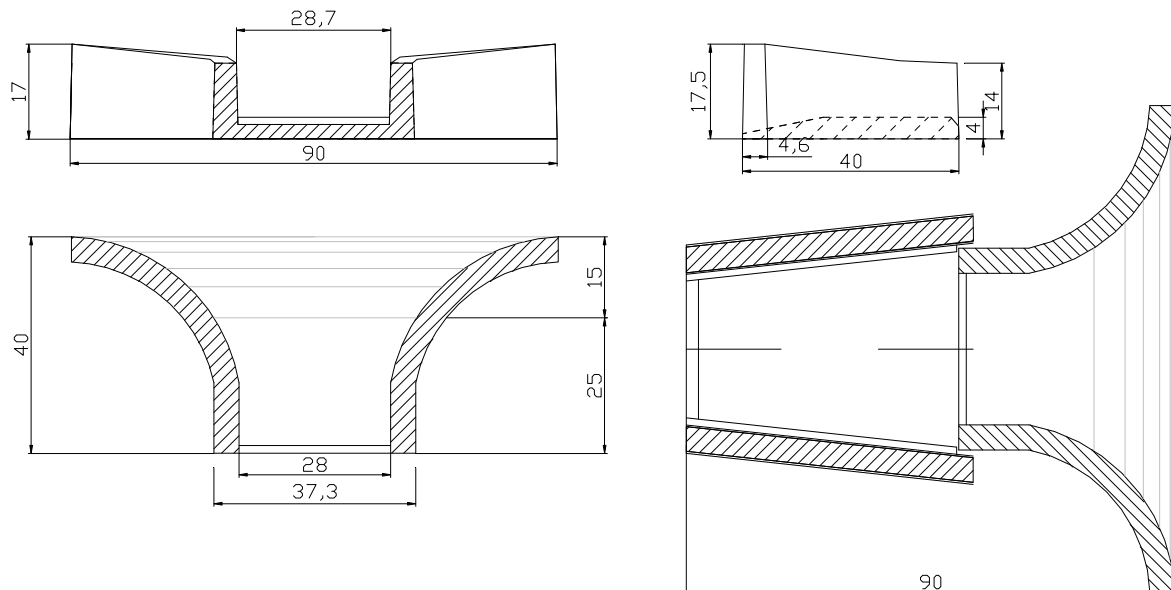


Dimensioni			Peso Kg.35
A/B	H	L	Pz./Base
40/50	16/20	53	40

## Imbocco per Discenderie

**Voce di Capitolato:**

Fornitura in opera di imbocco per lo scarico nelle canalette per scarpate delle acque meteoriche con elemento prefabbricato in conglomerato cementizio vibrato, di dimensioni cm 38/90xh=18/14xL=40



Prezzo Unitario Euro/cad	Peso Kg.30
4.80	Pz./Base 28/22